

# 第 23 届广西青少年人工智能及机器人竞赛

## 3D 打印笔工程挑战赛主题与规则

### 一、竞赛主题

本届 3D 打印笔工程挑战赛的主题为“以匠心铸就钢铁脊梁，用智造跨越未来想象”，致敬桥梁大师郑皆连院士。他以“无支架扣挂法”革新拱桥建造，让中国拱桥走向世界。本次挑战赛让中小生化身“小小桥梁师”，用 3D 打印笔制作微型桥梁模型，在动手设计制作各类桥型过程中探索了解其结构特点，模拟还原当时的施工场景。挑战过程聚焦结构稳固、创意细节与主题贴合度，在动手实践中感悟“因地制宜、巧解难题”的匠心精神，让中国拱桥的智慧与创新在指尖绽放！

### 二、竞赛规则

（一）赛程分为作品制作与承重挑战两个阶段。

（二）参赛队员利用 3D 打印笔现场制作一个微型桥梁模型参加拉力承重挑战。比赛过程中使用到的 3D 打印笔和制作工具由参赛队员自带，耗材是由组委会统一发放的 1.75mm 规格的 PLA 标准耗材（颜色随机），以及 2 张 A3 纸作为设计草稿使用。

（三）制作阶段。

1. 参赛队设计制作的桥梁模型不允许采用任何形式的“预制件”组装，最终作品高度不能超过 25 厘米，重量不能大于 140 克。桥梁两边的最低点必须架设于挑战装置最低

高度的支撑台面上且不能有任何部位低于该高度。如图 1 所示。

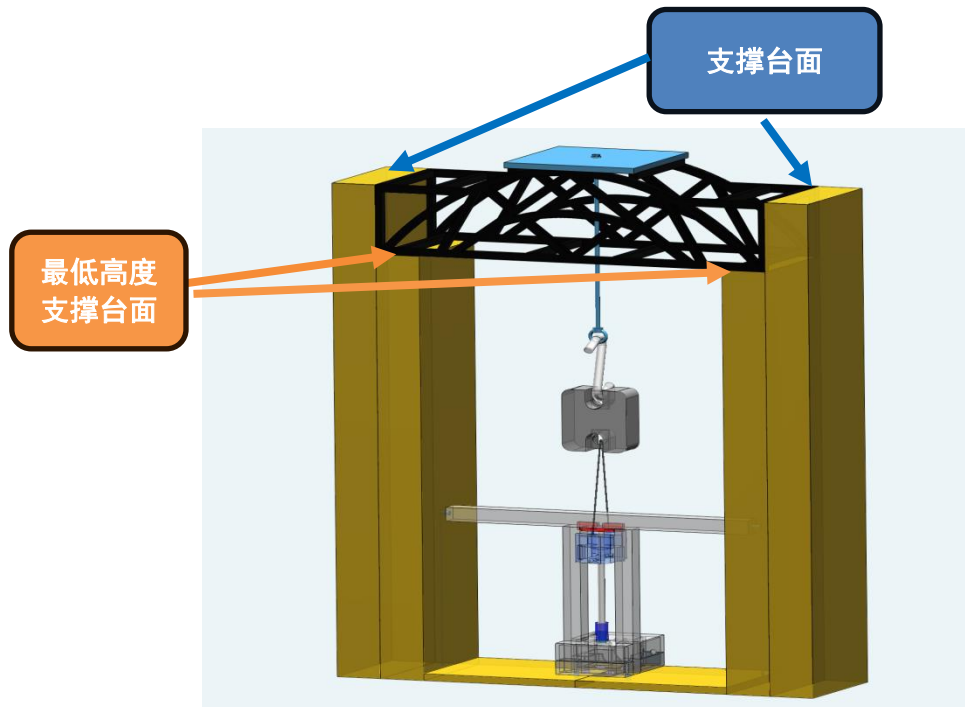


图 1：支撑台面与最低高度

2. 制作阶段总时长为 120 分钟，制作时间结束后制作区将统一断电，参赛选手停止制作并将作品统一放至封存区封存，此时不能再使用任何工具对作品进行调整，参赛队员回到座位等候上场进行承重挑战。

#### （四）承重挑战阶段。

1. 承重挑战装置由两个支撑台面以及压力测试装置组成，上支撑台面之间的距离为 450mm，下支撑台面之间的距离为 350mm，尺寸如图 2 所示。承重挑战装置顶部组装道具是一块受力面积  $150 \times 150\text{mm}$  大小，厚 9mm 的多层木板，重量约  $115 \pm 5$  克。如图 3 所示。

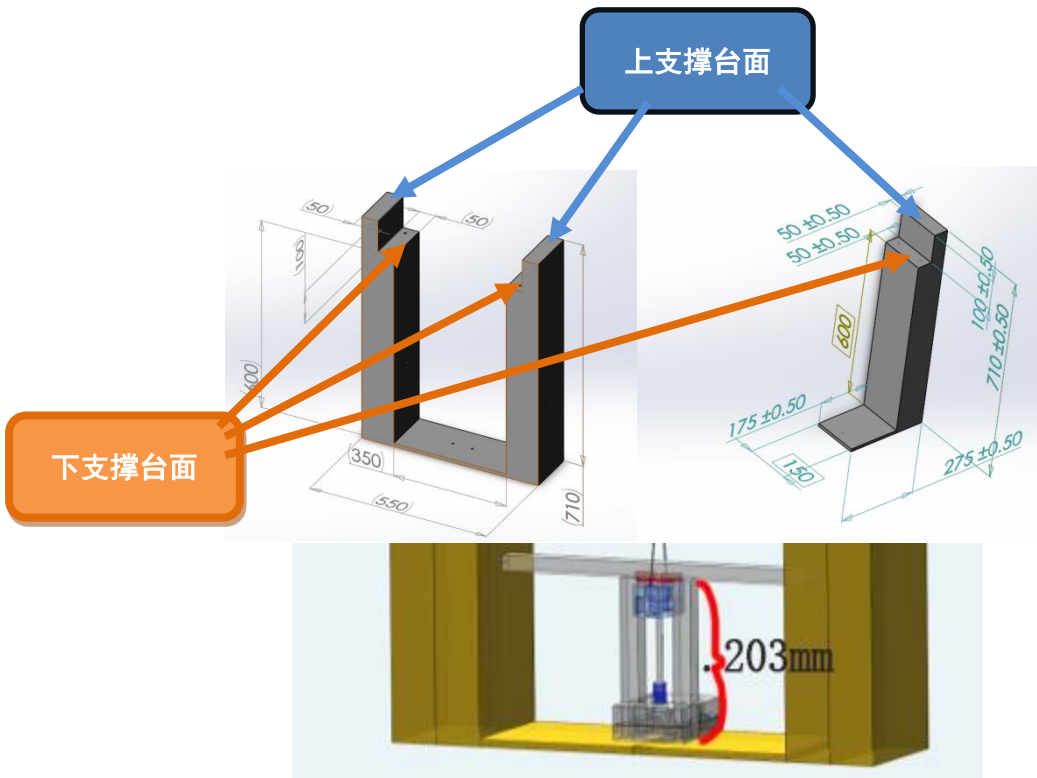


图 2：承重挑战装置参数

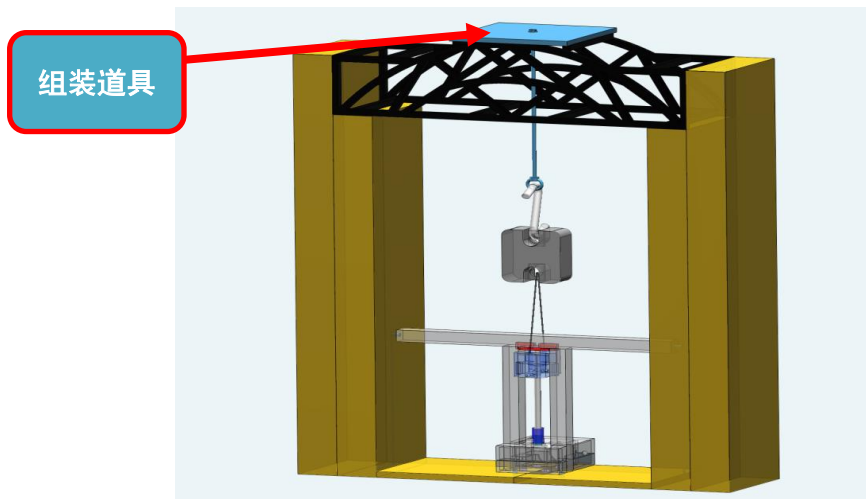
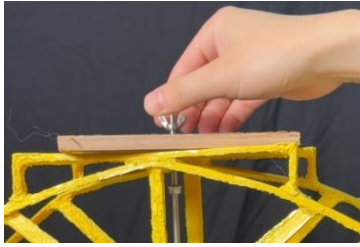


图 3：顶部组装道具

2. 参赛选手上场，在裁判发出指令后，选手把桥梁放置在支撑台面上并开始组装顶部道具，组装好之后向裁判示意（1 分钟内完成）。经由裁判确认拉力计的读数归 0、峰值

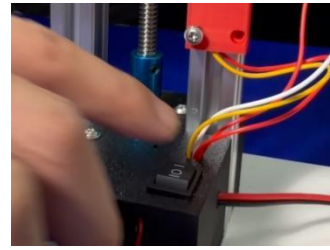
锁定按钮打开后发出指令，此时选手方可启动装置进行挑战，裁判记录最终成绩。如下图所示。



组装顶部道具



拉力读数归 0



启动按钮

（五）成绩以桥梁最大向下形变（6cm）所承载的拉力计峰值读数作为队伍最终成绩（挑战装置下拉行程固定 6cm。最大拉力 150kg，精度 0.05kg），下拉过程如桥梁发生断裂则停止挑战，以当前峰值读数作为最终成绩。

（六）比赛结束后，裁判员将对参赛作品进行拆解检验，以确保作品完全由 PLA 材料制成。若发现作品中含有任何其他材料，将被视为作弊行为，将取消该队伍的比赛成绩。

（七）为确保整个竞赛进程顺利推进，裁判发出指令后整个挑战阶段限时 2 分钟，故意拖延时间裁判将发出警告，第二次警告直接取消该赛队成绩。承重挑战阶段前，每支队伍有不超过 1 分钟时间进行准备。若因参赛队伍自身原因导致作品无法参赛，将视为自动放弃本轮比赛成绩。

### 三、竞赛要求

（一）比赛全程由参赛选手亲自制作和操作，指导教师不得干预或场外提供指导，一经发现该队伍的比赛资格将被取消。

（二）竞赛使用的打印耗材为组委会统一发放的 PLA 标

准耗材。参赛作品的测量将以完成形态进行，最大重量不得超过 140 克。测量精度精确至 0.1 克。

#### 四、 作品要求

（一）作品须符合竞赛主题“微型桥梁模型”，禁止以单一线性或片状、未能体现结构传力路径分化的“长条体”“平板体”参赛。如图 4 所示。

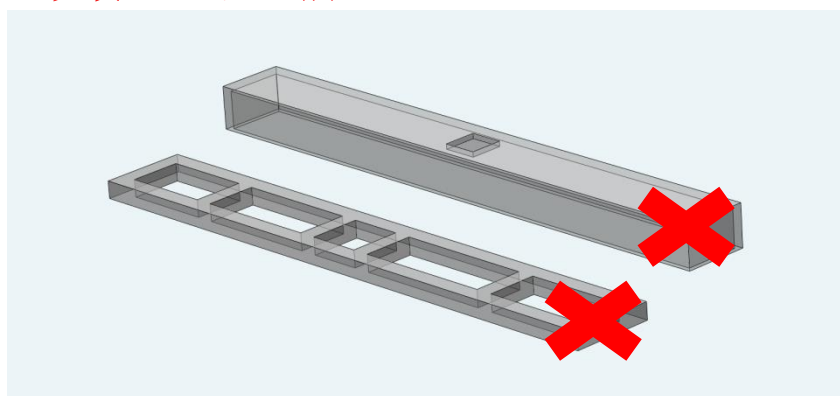


图 4

（二）宽度最窄处须 $\geq 60$  mm，整体高度须 $\geq 120$ mm。安装好后拉力测试前，顶部组装道具（木板）的底面必须高于 $\geq 120$ mm。如图 5 所示。

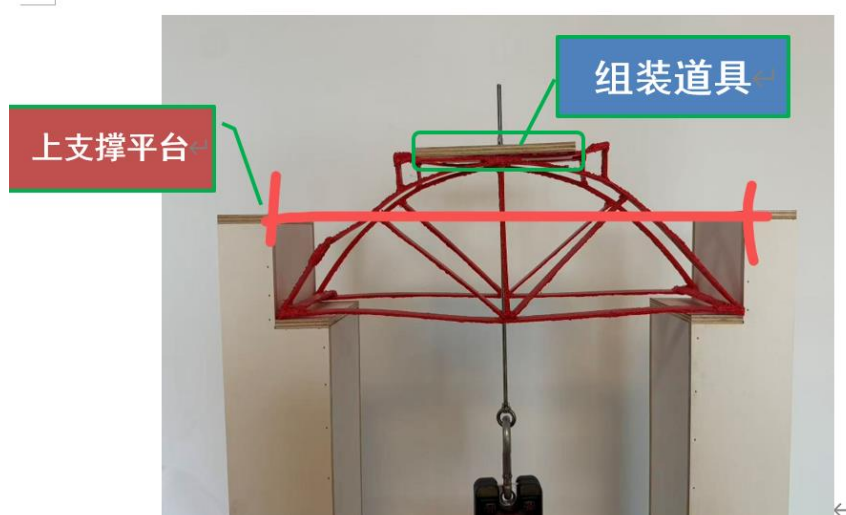


图 5

#### 五、 竞赛设置

（一）赛队分为小学（3-6 年级）、初中、高中（含中专、职高）三个组别，每支队伍由 2 名选手和 1-2 名指导老师构成。凡在 2026 年 7 月前，在校的小学、初中、高中（含中专、职高）学生均可参赛，指导老师为在校在职教师。

（二）允许携带入场的制作工具如下：

1. 3D 打印笔，数量不限、品牌不限；
2. 铅笔 2 支，样式不限；
3. 普通塑料直尺 2 把，长度不超过 50 厘米；
4. 安全剪刀（圆头）2 把；
5. 电子秤 1 个（自带电池）；
6. 垫板 2 块（必带）尺寸不得大于 40cm × 60cm，可选用材质包括木板、亚克力板及 PVC 板等；垫板表面须为单一纯色，严禁存在任何花纹、刻度或其他可能具备辅助功能的图案线条。
7. 用于延长的排插（必带）；
8. 护目镜。

（三）禁止携带入场的物品如下：

1. 组委会发放以外的任何打印耗材。
2. 任何形式（如铁丝、硬纸、吸管等）的可能用于加强结构的辅助材料。如图 6 所示。

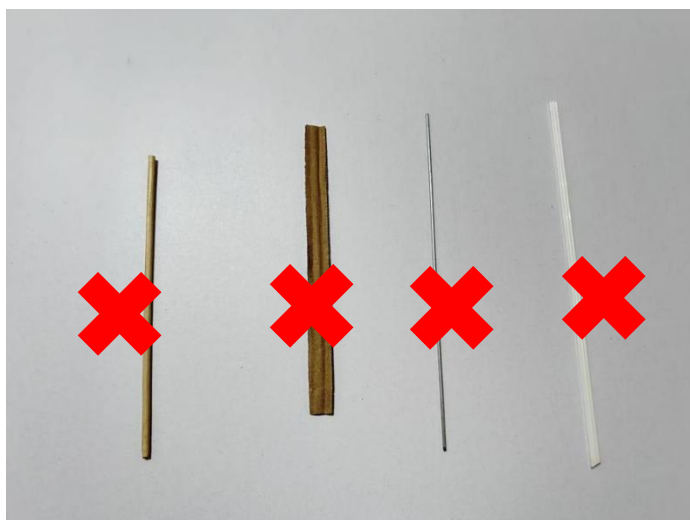


图 6

3. 任何形式的绘制有模型造型（包括尺寸刻度）的纸张；
4. 不符合规定的其他任何工具（助力大力剪、美工刀、尖头剪刀等）；如图 7 所示。



图 7

（四）在竞赛过程中，若出现故意违反规定、蓄意破坏场地、有意损坏其他参赛队伍作品、不尊重裁判等影响赛事顺利进行的行为，裁判有权取消该队伍的参赛资格，并取消队员所在校次年参赛资格。

（五）最终成绩按以下顺序优先排序：

1. 拉力测试峰值读数高者排名靠前。
2. 拉力测试峰值读数相同的，作品自重较轻者排名靠前。
3. 作品长、宽、高、重量不合格的不参与最终拉力测试。

六、本规则最终解释权归竞赛组委会所有，对于未提及的可能影响比赛成绩之情况，将由现场裁判进行综合评议并作出裁决。

附件

## 第 23 届广西青少年人工智能及机器人竞赛 3D 打印笔工程挑战赛计分表

队伍编号	
队伍名称	
作品重量	0 克（不得超过 140.0 克）
最终成绩	
选手签字：	裁判签字：